

1. НАЗНАЧЕНИЕ

- 1.1. Регулятор расхода и давления РР и РД прямого действия с нормально открытым (НО) или нормально закрытым (НЗ) регулирующим клапаном (в дальнейшем регуляторы) предназначены для регулирования давления, расхода (перепада давлений) пара, жидких и газообразных сред, неагрессивных к материалам деталей регулятора, из которых он изготовлен (чугун СЧ18 ГОСТ 1412).
- 1.2. Регуляторы с нормально открытым клапаном (НО) регулируют давление «после себя», с нормально закрытым (НЗ) – «до себя».
- 1.3. Регуляторы могут быть использованы в качестве регуляторов температуры в комплекте с преобразователем температуры типа ПРТ-1, ПРТ-2.
- 1.4. Регуляторы не относятся к классу запорной арматуры.

2. ТЕХНИЧЕСКИЕ ХАРАКТЕРИСТИКИ

- 2.1. Диаметры условных проходов, пределы регулирования, пропускная способность, номинальный ход клапана и масса регулятора приведены в таблице 1.
 - 2.2. Габаритные и присоединительные размеры приведены в приложении А.
 - 2.3. Зона пропорциональности, % от верхнего предела настройки, не более 20
 - 2.4. Зона нечувствительности, % от верхнего предела настройки, не более 4
 - 2.5. Относительная нерегулируемая протечка, % от условной пропускной способности K_v , не более 0,4
 - 2.6. Температура регулируемой среды, °С от 0 до 180
 - 2.7. Температура окружающей среды, °С от 5 до 50
 - 2.8. Условное давление, МПа (кгс/см²) 1,6 (16)
- Таблица 1

Диаметр условного прохода, Ду, мм	Пределы регулирования, МПа	Условная пропускная способность, K_v м ³ /ч±10%	Номинальный ход клапана, мм	Масса, кг, не более,
25	0,04...0,16	6,3	4,0+1,0	23,5
32	0,10...0,40	10,0	4,0+1,0	26
40	0,16...0,63	16,0	5,5+1,0	28,5
50	0,4...1,0	25,0	5,5+1,0	34,5
80		60,0	8,0+1,0	56
100		80,0	8,0+1,0	58

3. КОМПЛЕКТНОСТЬ

Наименование	Обозначение	Кол.	Примечание
1. Регулятор давления РД или регулятор расхода РР	СНИЦ.423.117.013	1	
2. Трубка импульсная	СНИЦ.302.217.002	1	для РД
3. Разветвитель	СНИЦ.302217.004	2	для РР
		1	для РД
4. Ручка настройки	СНИЦ.715.311.001	2	для РР
		1	для РД
5. Ключ	СНИЦ.743 610.002	1	
6. Кольцо	ЗУ8.683.697	1	для РР
7. Кольцо	ЮД8.683.038	2	
8. Манометр* с пределами измерения от 0 до 0,25 МПа или манометр с пределами измерений от 0 до 1 МПа	МТП-1М	1	для РД
		2	для РР
9. Паспорт		1	
10. Упаковочный лист	СНИЦ.423.117.013 ПС	1	

*Допускается применение других типов манометров.

4. УСТРОЙСТВО И ПРИНЦИП РАБОТЫ

4.1. Принцип действия регуляторов основан на уравнивании силы упругой деформации пружины настройки 5 силой, создаваемой регулируемым давлением на мембране чувствительного элемента мембранного узла 11. В сборке регуляторов давления с нормально открытым или нормально закрытым регулирующим клапаном импульс регулируемого давления подаётся в верхнюю полость мембранного узла. В сборке регуляторов расхода (перепада давлений) импульсы регулируемого давления, соответствующие заданному расходу, подаются в обе полости мембранного узла, при этом условие равновесия усилий на мембране обеспечивается суммой усилий, развиваемое разностью регулируемых давлений и силой упругой деформации пружины.

Примечание: Герметичность нижней полости мембранного узла регулятора расхода обеспечивается установкой резинового уплотнительного кольца 2 во втулку 1 нижней крышки.

4.2. При изменении регулируемых параметров равновесие сил, действующих на мембрану, нарушается, что приводит к изменению положения регулирующего клапана в направлении, обеспечивающим восстановление заданной величины.

4.3. Конструкция регуляторов приведена в приложении Б.

4.4. Настройка регуляторов на заданное давление производится путём изменения осевой деформации пружины настройки 5 вращением гайки настройки 6.

5. УКАЗАНИЕ МЕР БЕЗОПАСНОСТИ

5.1. Техника безопасности при эксплуатации обеспечивается конструкцией регулятора и соблюдением требований к монтажу и эксплуатации.

5.2. К работе по монтажу, проверке и эксплуатации регуляторов допускаются лица, имеющие необходимую квалификацию.

5.3. Не допускается проведение работ по устранению дефектов регулятора, отсоединение подводящих магистралей и другие работы, связанные с разборкой регулятора, при наличии давления рабочей среды.

6. ПОДГОТОВКА РЕГУЛЯТОРА К РАБОТЕ

6.1. Произвести распаковку регулятора, для чего:

- освободить документацию и регулятор от упаковочного материала;
- проверить комплектность согласно паспорту;
- протереть законсервированные поверхности регулятора тампонами, смоченными в растворителе (бензине, уайт-спирите и т. д.) или обтирочным сухим материалом.

6.2. Регулятор установить на горизонтальном участке трубопровода в месте, доступном для осмотра, настройки и ремонта, таким образом, чтобы направление стрелки на корпусе регулятора совпадало с направлением потока среды в трубопроводе.

6.3. Положение регулятора на трубопроводе - вертикальное, а при температуре рабочей среды выше 75 °С – мембранным узлом вниз.

6.4. Импульсную трубку присоединить с помощью накидной гайки к штуцеру, приваренному к трубопроводу со стороны выхода из регулятора давления с нормально открытым регулирующим клапаном (регулирование «после себя») и со стороны входа в регулятор – для регулятора давления с нормально закрытым регулирующим клапаном (регулирование «до себя»). Другой конец импульсной трубки соединить со штуцером верхней полости мембранного узла.

Подключение регулятора расхода (перепада давлений) производится по схеме регулятора давления с нормально открытым регулирующим клапаном с дополнительной подачей импульса отрицательного давления в нижнюю полость мембранного узла.

6.5. Схема монтажа регулятора приведена в приложении В.

6.6. При монтаже регуляторов рекомендуется предусмотреть байпасную линию для обеспечения возможности отключения регулятора при его ревизии и ремонте.

При регулировании давления жидкости во избежание засорения узла клапана перед регулятором необходимо установить фильтр.

7. ПОРЯДОК РАБОТЫ

7.1. Убедившись в правильности монтажа, места присоединения регулятора к трубопроводу проверить на герметичность подачи рабочей среды на вход регулятора давления не более 1,6МПа (16 кгс/см²) при настройке регулятора на верхний предел (при максимальной деформации пружины настройки).

7.2. Включение регулятора в работу произвести в следующем порядке:

- переместить гайку настройки в положение, соответствующие минимальной деформации пружины настройки уплотнения при помощи ручки, входящей в комплект ЗИП;
- открыть запорный клапан за регулятором на потребление среды;
- медленно открыть запорный клапан перед регулятором;
- вращением гайки настройки установить необходимое значение регулируемого параметра, контролируемое по манометру.

8. ПОРЯДОК ТЕХНИЧЕСКОГО ОБСЛУЖИВАНИЯ И ДИАГНОСТИРОВАНИЯ

8.1. Наблюдение за работой регулятора не требуется. Постоянство поддержания давления контролируется по манометрам, негерметичность в местах уплотнений обнаруживается внешним осмотром.

При необходимости течь сальникового уплотнения штока регулятора устраняется подтяжкой гайки 8.

8.2. Планово-предупредительную ревизию регулятора производить не реже 1 раза в год. При ревизии обратить внимание на состояние и чистоту уплотнительных поверхностей затвора, штока, направляющих втулок, задиров на поверхностях сопрягаемых деталей.

При необходимости уплотнительные поверхности затвора промыть керосином или другим растворителем. Обнаруженные неисправности устранить, а изношенные детали отреставрировать.

8.3. Разборку регуляторов с нормально открытым регулирующим клапаном при ревизии, ремонте или необходимости замены сальникового уплотнения штока регулирующего органа или уплотнения штока мембраны производить следующим образом:

- освободить крепление стоек 4, снять мембранный узел 11, при необходимости снять верхнюю крышку 11 узла, изъять мембрану со штоком 12, демонтировать уплотнительное кольцо 2 и заменить его.

Примечание: Уплотнительное кольцо установлено только в регуляторах расхода;

- расконтрить гайку 7;
- снять верхнюю крышку 9 с механизмом изменения настройки;
- выкрутить шток 10 со стороны клапана;
- снять шток 17 с упором 3 и пружиной 5;
- расконтрить винты 18, вращением фланца против часовой стрелки снять механизм изменения настройки.

8.4. Разборку регуляторов с нормально закрытым регулирующим клапаном производить аналогично п. 8.3. предварительно расконтрив гайку 7 и рассоединив штоки вращением штока 13 при снятой нижней крышке 15.

8.5. Сборку регулятора производить в обратной последовательности.

Для проверки хода регулирующего клапана необходимо отвернуть пробку 16 и замерить расстояние от крышки до штока клапана, затем подать давление в верхнюю полость мембранного узла от 0,2 до 1,0 МПа и произвести повторный замер. Ход клапана должен соответствовать указанному в таблице 1.

При необходимости выставить ход вращением штока 10. После установки хода законтрить гайку 7.

Закрытое положение клапана регулятора с нормально закрытым регулирующим клапаном определяется вращением штока 13 до упора посадочных поверхностей клапана в посадочные поверхности стакана 14.

9. ПОРЯДОК СЕРВИСНОГО ОБСЛУЖИВАНИЯ

В процессе эксплуатации может потребоваться промывка регулятора, для этого необходимо отвернуть крышку поз. 9 и очистить внутренние полости регулятора от примесей и загрязнений.

10. ВОЗМОЖНЫЕ НЕИСПРАВНОСТИ И СПОСОБЫ ИХ УСТРАНЕНИЯ

Наименование неисправности	Возможная причина	Способ устранения
Давление на выходе регулятора колеблется в недопустимых пределах	Затирание штока в сальниковом узле. Попадание на уплотняющие поверхности посторонних предметов и окалины. Засорились импульсные трубки.	Устранить затирание Прочистить узел клапана Продуть импульсные трубки
	Нарушена герметичность мембраны.	Заменить мембрану

11. СВИДЕТЕЛЬСТВО О ПРИЁМКЕ

_____, заводской номер _____
(наименование изделия) (обозначение)
соответствует техническим условиям СНИЦ.423.117.013 ТУ и признан годным для эксплуатации.

Дата изготовления _____

(личные подписи (оттиски личных клейм) должностных лиц предприятия, ответственных за приёмку изделия)

11. СВИДЕТЕЛЬСТВО ОБ УПАКОВЫВАНИИ

_____, заводской номер _____
(наименование изделия) (обозначение)
упакован согласно требований конструкторской документации.

Дата упаковывания _____

Упаковывание произвёл _____
(подпись)

Изделие после упаковывания принял _____
(подпись)

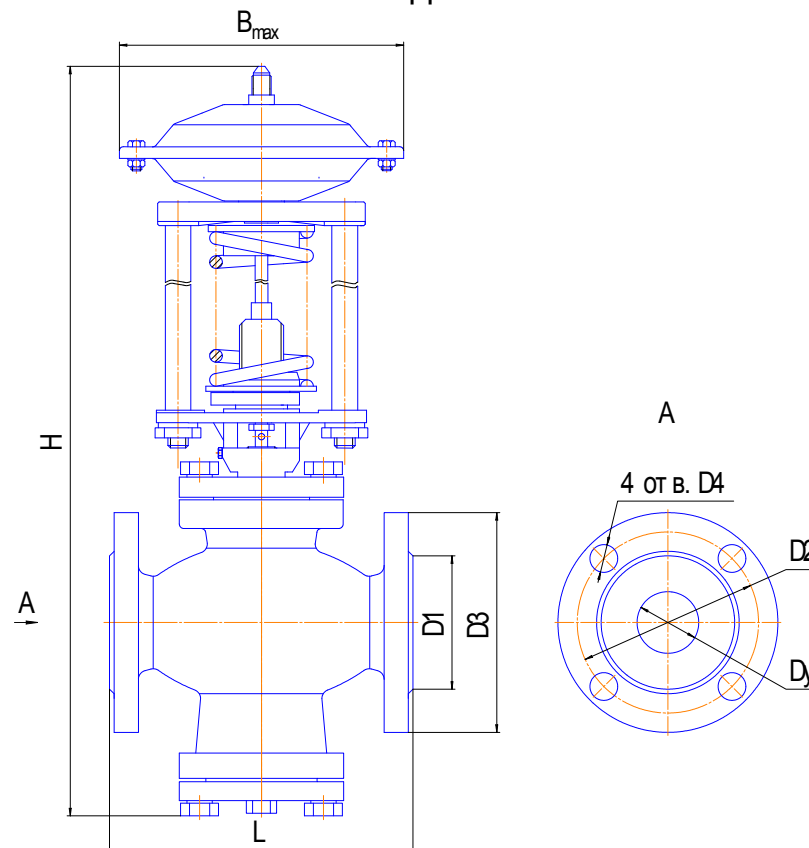
12. ГАРАНТИИ ИЗГОТОВИТЕЛЯ

12.1. Гарантийный срок эксплуатации – 24 месяца со дня ввода регулятора в эксплуатацию при соблюдении потребителем условий эксплуатации, транспортирования и хранения, но не более 30 месяцев со дня изготовления.

12.2. Полный средний ресурс 10 000 циклов.

ПРИЛОЖЕНИЕ А

ГАБАРИТНЫЕ И ПРИСОЕДИНИТЕЛЬНЫЕ РАЗМЕРЫ



Размеры, мм								
Dy	H	H1	D1	D2	D3	D4	L	B _{max}
25	645	445	115	68	85	14	160	230
32	655	455	135	78	100	18	180	
40	690	465	145	88	110		200	
50	720	495	160	102	125		230	
80	800	535	195	133	160		310	
100	850	535	215	158	180	350		

ПРИЛОЖЕНИЕ Б

Рис 1
Регулятор давления

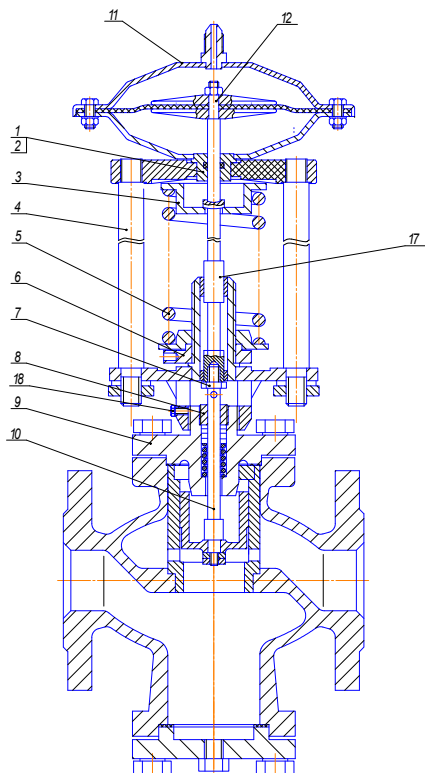


Рис. 2
остальное смотри Рис.1
Нормально закрытый клапан

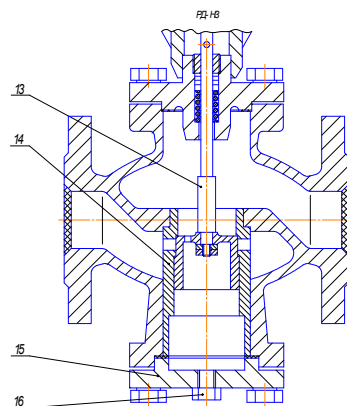
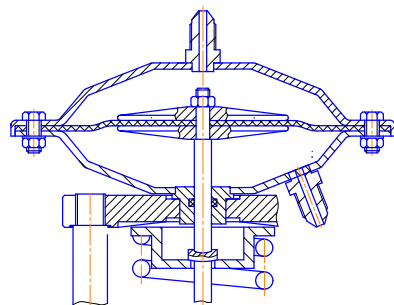


Рис.3
Остальное смотри Рис.1
Регулятор расхода



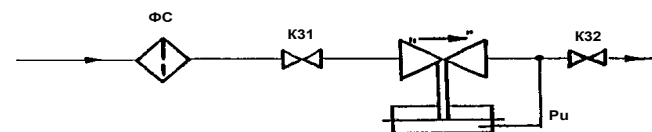
1- Втулка; 2- Уплотнительное кольцо; 3- Упор; 4- Стойка; 5- Пружина настройки; 6- Гайка изменения настройки; 7- Контргайка; 8- Гайка сальника; 9- Крышка; 10- Шток клапана; 11- Узел мембраны; 12- Шток мембраны; 13- Шток клапана; 14- Стакан; 15- Крышка; 16- Пробка; 17- Шток узла настройки; 18- Винт стопорный

ПРИЛОЖЕНИЕ В

(рекомендуемое)

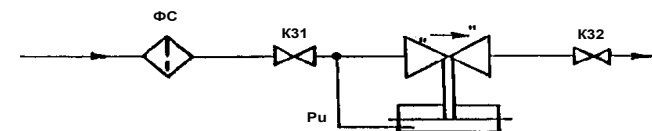
ПРИНЦИПАЛЬНЫЕ СХЕМЫ ВКЛЮЧЕНИЯ РЕГУЛЯТОРОВ

РД - сборка "НО" - регулятор давления



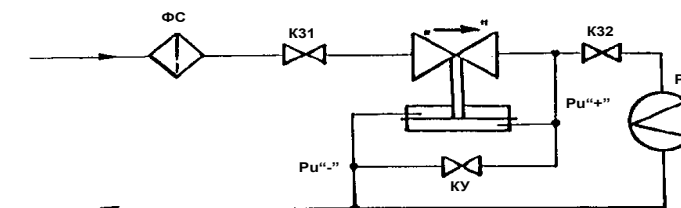
А) регулирование давления "после себя"

РД - сборка "НЗ" - регулятор давления



Б) регулирование давления "до себя"

РР - сборка "НО" - регулятор расхода



В) регулирование расхода (перепада давлений)

ФС – фильтр сетчатый;
К31, К32 – клапаны запорные;
КУ – клапан уравнивающий; **РУ** – расходное устройство;
« « – направление потока среды на корпусе регулятора;
Pи – импульсное давление.

Сертификат соответствия № РОСС RU.АЯ45. В04367 от 26.07.2006 года

Разрешение Госгортехнадзора на применение № РРС 64-00435 от 18.08.2004 г